



UNIVERSIDADE FEDERAL DO ESPÍRITO SANTO

PRÓ-REITORIA DE GESTÃO DE PESSOAS

CONCURSO PÚBLICO

Edital nº 42/2023

**Cargo: TÉCNICO DE LABORATÓRIO/ÁREA: INDUSTRIAL  
(PERFIL: ELÉTRICA)**

### Instruções

1. Aguarde autorização do fiscal para abrir o caderno de provas.
2. Este caderno contém 40 questões. Se houver qualquer falha de impressão, comunique ao fiscal, para que faça a substituição do caderno.
3. Use os espaços em branco para rascunho; não destaque folhas da prova.
4. Ao receber o cartão-resposta, verifique se o número impresso é o seu número de inscrição. Comunique ao fiscal se os números forem diferentes. Após a verificação, assine o cartão-resposta.
5. Use caneta esferográfica com tinta preta ou azul escuro para preenchimento do seu cartão-resposta. Não dobre seu cartão-resposta, não o manche ou rasure, nem o amasse, pois ele passará por leitura ótica.
6. Marque cada resposta no cartão, preenchendo completamente o campo que contém a letra correspondente à alternativa de sua opção, conforme modelo:



Em cada uma das questões, só existe uma alternativa que responde adequadamente ao quesito proposto. Você deve marcar apenas uma alternativa para cada questão. Questões marcadas com duas ou mais alternativas ou deixadas em branco receberão pontuação zero.

7. Lembre-se de que o tempo máximo para a realização desta prova e para o preenchimento do cartão-resposta são três horas.
8. Não utilize nenhum material de consulta. Nenhum rascunho será considerado.
9. Entregue ao fiscal seu cartão-resposta. A não devolução desse cartão implicará sua desclassificação imediata.

**CARGO: TÉCNICO DE LABORATÓRIO/ÁREA: INDUSTRIAL (PERFIL: ELÉTRICA)  
PROVA DE CONHECIMENTOS GERAIS**

**LINGUAGENS – 05 QUESTÕES**

Leia o texto a seguir e responda às questões de 1 a 4.

**Texto I**



**MINISTÉRIO DA EDUCAÇÃO  
UNIVERSIDADE FEDERAL DO ESPÍRITO SANTO  
PRÓ-REITORIA DE GRADUAÇÃO**

**OFÍCIO CIRCULAR Nº 01/2023/GABINETE/PROGRAD/UFES**

Vitória, 23 de janeiro de 2023.

Às(Aos) Diretoras(es) dos Centros de Ensino

Às(Aos) Coordenadoras(es) de Curso de  
Graduação

**Assunto: reposição de aula.**

Prezadas(os) diretoras(es) e coordenadoras(es),

Por ocasião da suspensão das atividades acadêmicas e administrativas na data de hoje, 23/01/2023, em função da interrupção no fornecimento de energia e no abastecimento de água, informamos que os docentes deverão, em comum acordo com os discentes, organizar a reposição da carga horária letiva anteriormente prevista para a data.

Solicitamos às(aos) diretoras(es) de centro e coordenadoras(es) de curso que repassem essas informações aos docentes.

Atenciosamente,

**Profa. Dra. Cláudia Maria Mendes Gontijo  
Pró-Reitora de Graduação**

UFES. Pró-Reitoria de Graduação – Prograd. **Ofício Circular nº 01/2023/Gabinete/Prograd/Ufes.**  
Disponível em: <[https://prograd.ufes.br/sites/prograd.ufes.br/files/field/anexo/oficio\\_circular\\_001\\_23\\_diretores\\_e\\_coord\\_reposicao\\_de\\_aula\\_assinado.pdf](https://prograd.ufes.br/sites/prograd.ufes.br/files/field/anexo/oficio_circular_001_23_diretores_e_coord_reposicao_de_aula_assinado.pdf)>, acesso em 30 maio 2023.

**1ª QUESTÃO.** No Texto I, a autora

- A) interrompe uma rotina e suspende uma atividade.
- B) critica uma decisão e condena uma previsão.
- C) organiza uma ação e revê uma deliberação.
- D) provê uma informação e faz uma solicitação.
- E) dá uma instrução e rescinde um contrato.

**2ª QUESTÃO.** De acordo com o Manual de Redação da Presidência da República, de 2018, a respeito do campo “Assunto”, é CORRETO afirmar que ele

- A) precisa promover o conteúdo do documento, de forma extensa.
- B) deve dar uma ideia geral do que trata o documento, de forma sucinta.
- C) pode fornecer uma vaga ideia do documento, de forma fragmentária.
- D) dedica-se a convencer quem lê, de forma organizadora.
- E) produz expectativa em quem vai receber o texto, de forma misteriosa.

**3ª QUESTÃO.** Considere as ações elencadas a seguir, baseadas no Texto I, e a sua cronologia.

- I. Informação de que os docentes deverão, em comum acordo com os discentes, repor a carga horária letiva anteriormente prevista para a data do ofício.
- II. Suspensão das atividades acadêmicas e administrativas na data do ofício.
- III. Solicitação para que diretoras(es) dos centros de ensino e coordenadoras(es) de cursos de graduação repassem as informações aos docentes.
- IV. Interrupção do fornecimento de energia e no abastecimento de água.

Cronologicamente, a ordem CORRETA dos fatos é

- A) IV – II – I – III
- B) I – III – II – IV
- C) IV – III – II – I
- D) I – II – III – IV
- E) IV – II – III – I

**4ª QUESTÃO.** A respeito do fecho da comunicação oficial (“Atenciosamente”), o Texto I está em conformidade com o Manual de Redação da Presidência da República, porque está destinado a autoridades

- A) de mesma hierarquia, apenas.
- B) de hierarquia inferior, apenas.
- C) de hierarquia superior, apenas.
- D) de mesma hierarquia e de hierarquia inferior, apenas.
- E) de mesma hierarquia e de hierarquia superior, apenas.

Observe a Figura 1, leia o Texto II e responda às questões de 5 a 7.



FIGURA 1: VAN GOGH, Vincent. **A Noite Estrelada.**

Museu de Arte Moderna, Nova Iorque, EUA, 1889.

Óleo sobre tela. Dimensões: 73,7 × 92,1.

Disponível em: <http://www.dominiopublico.gov.br/>. Acesso em: 4 jun. 2023.

## Texto II

### **Curiosidades da Noite Estrelada**

Van Gogh pintou a vista de sua janela voltada para o leste no asilo 21 vezes. Embora a série retrate várias horas do dia e da noite e diferentes condições climáticas, todas as obras incluem a linha de colinas ao longe e nenhuma mostra as barras na janela do seu quarto.

Um estudo feito pelo **Griffith Park Observatory** demonstrou que Van Gogh representou a Lua, Vênus e várias estrelas na posição exata em que ocupavam naquela noite. Isso nos leva a inferir que o artista possuía grande conhecimento sobre astronomia.

(...)

O físico José Luis Aragon comparou o jogo turbulento de luz e escuridão em obras como “Noite Estrelada” com a expressão matemática da turbulência em ocorrências naturais, como banheiras de hidromassagem e correntes de ar. Van Gogh foi capaz de comunicar com precisão essa agitação usando gradações precisas de luminescência.

ARTEREF. As curiosidades da “Noite Estrelada” que você precisa saber. In: **Arte|Ref. Notícias em arte contemporânea**. [S. l.], 3 out. 2022. Disponível em: <https://arteref.com/pintura/curiosidades-noite-estrelada/>. Acesso em: 4 jun. 2023.

**5ª QUESTÃO.** No Texto II, o autor

- A) faz uma análise da obra “Noite Estrelada” (figura 1) apenas com base nas informações fornecidas pela obra artística.
- B) apresenta informações distorcidas da realidade retratada pelo pintor na obra “Noite Estrelada” (figura 1).
- C) relaciona a pintura com outros saberes científicos para justificar as escolhas do pintor na obra “Noite Estrelada” (figura 1).
- D) afirma que o pintor certamente dominava outras técnicas de pintura, como a astronomia.
- E) ressalta que as escolhas de Van Gogh eram baseadas somente no que sua visão permitia.

**6ª QUESTÃO.** Considere as afirmações, elaboradas a partir do Texto II:

- I. Se é verdade que Van Gogh retratou a Lua, Vênus e várias estrelas na posição exata em que ocupavam naquela noite, então necessariamente é verdade que o artista possuía grande conhecimento sobre astronomia.
- II. Para representar precisamente a Lua, Vênus e várias estrelas na posição exata em que ocupavam naquela noite, era necessário que Van Gogh possuísse grande conhecimento sobre astronomia.
- III. É contraditório afirmar que se Van Gogh representou a Lua, Vênus e várias estrelas na posição exata em que ocupavam naquela noite, então ele não possuía grande conhecimento sobre astronomia.

É CORRETO o que se afirma em:

- A) I e II, apenas.
- B) II e III, apenas.
- C) I e III, apenas.
- D) III, apenas.
- E) I, II e III.

**7ª QUESTÃO.** Considerando o último parágrafo do Texto II, sua paráfrase CORRETA é

- A) À semelhança do que se observa em banheiras de hidromassagem e correntes de ar, a turbulência foi muito bem representada por Van Gogh em “Noite Estrelada”, segundo o físico José Luis Aragon, que comparou o agitado jogo de luz e sombra na pintura.
- B) Assim como nas banheiras de hidromassagem e nas correntes de ar, a luminescência presente nas tintas claras e escuras utilizadas pelo físico José Luis Aragon é capaz de informar a precisão das escolhas de Van Gogh em “Noite Estrelada”.
- C) A matemática das ocorrências naturais faz do jogo de luz e escuridão uma comparação perfeita com a luminescência da “Noite Estrelada” de Van Gogh, que permitiu ao físico José Luis Aragon agitar as correntes de ar em banheiras de hidromassagem.
- D) Na comparação entre a física e a matemática, o físico José Luis Aragon atribuiu a Van Gogh a incapacidade de comunicar a luminescência da luz e da escuridão em um jogo de turbulência que faz com que “Noite Estrelada” possa ser vista como uma banheira de hidromassagem.
- E) A “Noite Estrelada” tem um jogo de claro e escuro que favorece a luminescência das banheiras de hidromassagem nas ocorrências naturais. Isso fez o físico José Luis Aragon ser capaz de comunicar a agitação das correntes de ar na obra de Van Gogh.

Leia o Texto III e responda às questões de 8 a 10.

### Texto III

[...]

#### Artigo II

Fica decretado que todos os dias da semana, inclusive as terças-feiras mais cinzentas, têm direito a converter-se em manhãs de domingo.

#### Artigo III

Fica decretado que, a partir deste instante, haverá girassóis em todas as janelas, que os girassóis terão direito a abrir-se dentro da sombra; e que as janelas devem permanecer, o dia inteiro, abertas para o verde onde cresce a esperança.

#### Artigo IV

Fica decretado que o homem não precisará nunca mais duvidar do homem. Que o homem confiará no homem como a palmeira confia no vento, como o vento confia no ar, como o ar confia no campo azul do céu.

*Parágrafo único:* O homem confiará no homem como um menino confia em outro menino.

[...]

MELLO, Thiago. **Os estatutos do homem** [fragmento]. [s/l], [s/d]. Disponível em: <<http://smeduquedecaxias.rj.gov.br/nead/Biblioteca/Forma%C3%A7%C3%A3o%20Continuada/Direitos%20Humanos/Os%20Estatutos%20do%20Homem.pdf>>. Acesso em: 12 jun. 2023.

**8ª QUESTÃO.** A respeito do Texto III, o autor produziu

- A) uma trova usando o formato prototípico de um texto argumentativo.
- B) um projeto de lei usando o formato prototípico de um texto poético.
- C) uma proposta de resolução usando o formato prototípico de um texto narrativo.
- D) uma campanha publicitária usando o formato prototípico de um texto poético.
- E) um poema usando o formato prototípico de um texto instrucional.

**9ª QUESTÃO.** A expressão “fica decretado que”, usada recorrentemente, é um indicativo de que, em textos dessa natureza,

- A) a estrutura normativa se sobrepõe a qualquer outra intenção simbólica de transformar os anseios humanos em obrigаторiedades arbitrárias.
- B) decretar reforça o estereótipo masculino de líder supremo e soberano perante seus liderados.
- C) a menção a um decreto tira todo o encanto das demais expressões, que são voltadas para o belo e para a contemplação do universo.
- D) é importante manter a impessoalidade, dado que o público-alvo é abrangente e desconhecido do autor.
- E) decretar que entidades inanimadas obedeçam a certas ordens só faz reforçar a ideia de que o homem é quem detém o controle de todas as coisas no mundo.

**10ª QUESTÃO.** Considere as afirmações, elaboradas a partir do Texto III:

- I. Promove uma reflexão sobre a liberdade de escolha do ser humano, ao usar um formato rígido, com normativas que criam obrigações esdrúxulas.
- II. Parte de imagens absurdas, como obrigar que as pessoas confiem umas nas outras, como forma de afirmar a necessidade de se refletir sobre ações que não se cumprem por decreto.
- III. Brinca com o rigor formal, pois as impossibilidades decretadas permitem refletir que há determinadas atitudes que só podem ser tomadas se forem deliberadas, e não obrigadas.

É CORRETO o que se afirma em:

- A) I e II, apenas.
- B) II e III, apenas.
- C) I e III, apenas.
- D) III, apenas.
- E) I, II e III.

## RACIOCÍNIO LÓGICO – 05 QUESTÕES

**11ª QUESTÃO.** Um dado não tendencioso de seis faces é lançado três vezes. A probabilidade de que o maior valor nos lançamentos seja o dobro do menor valor nos lançamentos é igual a

- A)  $1/8$
- B)  $1/6$
- C)  $2/7$
- D)  $1/3$
- E)  $5/12$

**12ª QUESTÃO.** Alberto, Bruno, Carlos, Daniel, Evandro e Fernando são amigos. Cada um deles tem exatamente uma das seguintes profissões: engenheiro, arquiteto, médico, bancário, professor e jornalista, sendo que cada uma dessas profissões é profissão de exatamente um deles. Cada um deles torce por exatamente dois times de futebol dentre os seguintes times: Vasco, Palmeiras, Bahia, Grêmio, Cruzeiro e Ceará.

Sabe-se que

- I. Alberto é bancário.
- II. Bruno torce pelo Bahia e pelo Vasco.
- III. Evandro torce pelo Palmeiras.
- IV. O amigo que é engenheiro não torce pelo Palmeiras e nem torce pelo Vasco.
- V. Carlos torce pelo Vasco e pelo Grêmio.
- VI. Daniel torce pelo Cruzeiro.
- VII. Fernando torce pelo Palmeiras e pelo Cruzeiro.

A profissão de Daniel é

- A) arquiteto.
- B) médico.
- C) engenheiro.
- D) jornalista.
- E) professor.



**13ª QUESTÃO.** Pedro aplicou uma certa quantia de reais a juros simples de 30% ao mês e, simultaneamente, aplicou a mesma quantia a juros compostos de 10% ao mês. Se  $M$  e  $m$  são os montantes das aplicações a juros compostos e a juros simples, respectivamente, ao final do terceiro mês após o instante das aplicações, então

- A)  $0,65 < M/m < 0,75$
- B)  $0,75 < M/m < 0,85$
- C)  $0,85 < M/m < 0,95$
- D)  $0,95 < M/m < 1,05$
- E)  $1,05 < M/m < 1,15$

**14ª QUESTÃO.** Sejam  $a$  e  $b$  números reais, com  $b \neq 0$ . Se  $a$  e  $b^2$  são raízes da equação quadrática  $x^2 - 9ax + b = 0$ , então  $a + b$  é igual a

- A) 0,7
- B) 1,3
- C) 1,9
- D) 2,5
- E) 3,1

**15ª QUESTÃO.** Em um grupo de pessoas, o número de mulheres é igual a 40% do número de pessoas e o número de mulheres capixabas é igual a 65% do número de mulheres. Além disso, no grupo, o número de pessoas que não são capixabas é igual a 70% do número de pessoas. No grupo, a porcentagem do número de homens que não são capixabas em relação ao número de pessoas é igual a

- A) 36%
- B) 41%
- C) 46%
- D) 51%
- E) 56%

## PROVA DE CONHECIMENTOS ESPECÍFICOS

**16ª QUESTÃO.** Segundo a Resolução nº 5, de 31 de março de 2021, do Conselho Universitário da Ufes (CUUn/Ufes), que aprova o Plano de Desenvolvimento Institucional (PDI) da Universidade para o período 2021-2030, é CORRETO afirmar:

- A) A missão da Ufes para o período de 2021 a 2030 é ser reconhecida como instituição pública de excelência nacional e internacional em ensino, pesquisa e extensão, comprometida com a inclusão social, a interiorização, a inovação e o desenvolvimento sustentável da sociedade brasileira, em particular do estado do Espírito Santo.
- B) Na graduação presencial, a Universidade adota como forma de ingresso apenas o Sistema de Seleção Unificada do Ministério da Educação (Sisu/MEC), regulamentado pela Resolução nº 13/2016, do Conselho de Ensino, Pesquisa e Extensão da Ufes.
- C) A Administração Central, por meio de suas pró-reitorias, superintendências e secretarias, de maneira integrada e integradora, deverá acompanhar e orientar os coordenadores de curso quanto ao trabalho pedagógico cotidiano e à efetivação das diretrizes indicadas no Projeto Pedagógico Institucional (PPI), incluindo assessoria e acompanhamento técnico aos projetos pedagógicos.
- D) A Diretoria de Centro é o órgão superior deliberativo e consultivo do Centro de Ensino, em matéria administrativa, financeira, didático-curricular, científica, disciplinar e de abertura de cursos de graduação e de pós-graduação.
- E) A implantação e a implementação da Política de Acessibilidade e Ações Afirmativas está restrita ao nível tático e/ou operacional, dependendo exclusivamente de direitos garantidos em legislações específicas.

**17ª QUESTÃO.** Considere o seguinte caso hipotético: Antônio, servidor da Ufes, ocupante do cargo de assistente em administração, foi notificado pela Diretoria de Desenvolvimento de Pessoas, vinculada à Pró-Reitoria de Gestão de Pessoas da Universidade (PROGEP/Ufes), quanto à decisão, emitida por aquela Diretoria, de instauração de procedimento de ressarcimento ao erário em virtude de o interessado ter gozado de licença capacitação por 30 (trinta) dias, mas não ter apresentado comprovação do cumprimento das ações de desenvolvimento propostas. A chefia imediata do referido servidor, preocupada com essa situação, uma vez que o interessado foi acometido por doença grave e estava hospitalizado, apresentou recurso administrativo perante a PROGEP/Ufes, no prazo de 15 dias da notificação. A PROGEP submeteu o recurso à análise do órgão jurídico, Procuradoria Federal junto à Ufes, e essa, por sua vez, o encaminhou ao Conselho Universitário, instância competente para a análise requerida, nos termos dos regulamentos internos da universidade, o qual emitiu decisão em reunião ocorrida após 60 (sessenta) dias do recebimento dos autos.

Diante dessa situação hipotética e nos termos da Lei nº 9.784, de 29 de janeiro de 1999, que regula o processo administrativo no âmbito da Administração Pública Federal, é CORRETO afirmar que o recurso:

- A) deverá ser considerado tempestivo, pois foi interposto no prazo previsto em Lei.
- B) pode ser legitimamente apresentado pela chefia imediata em nome do servidor subordinado.
- C) deverá ser submetido a tantas instâncias quantas se julgarem necessárias.
- D) foi decidido pela autoridade competente no prazo previsto em Lei.
- E) deveria ter sido encaminhado à Diretoria de Desenvolvimento de Pessoas, a autoridade que emitiu a decisão recorrida.

**18ª QUESTÃO.** Acerca da Lei nº 13.709, de 14 de agosto de 2018, conhecida como Lei Geral de Proteção de Dados Pessoais, é CORRETO o que se afirma em:

- A) Na realização de estudos em saúde pública, os órgãos de pesquisa poderão ter acesso a bases de dados pessoais, que serão tratados exclusivamente dentro do órgão e estritamente para a finalidade de realização de estudos e pesquisas.
- B) A Lei nº 13.709/2018 dispõe sobre o tratamento de dados pessoais, exceto nos meios digitais, por pessoa natural ou por pessoa jurídica de direito público ou privado, com o objetivo de proteger os direitos fundamentais de liberdade, de privacidade e o livre desenvolvimento da personalidade da pessoa natural.
- C) O tratamento de dados pessoais não poderá ser utilizado para a realização de estudos por órgão de pesquisa, ainda que garantida a anonimização dos referidos dados.
- D) A eventual dispensa da exigência do consentimento pelo titular para o tratamento dos dados pessoais desobriga os agentes designados para tanto das demais obrigações previstas na Lei nº 13.709/2018, especialmente da observância dos princípios gerais e da garantia dos direitos do titular.
- E) As informações e os dados deverão ser fornecidos sob forma impressa, inadmitindo-se outra.

**19ª QUESTÃO.** O Decreto nº 11.072, de 17 de maio de 2022, dispõe sobre o Programa de Gestão e Desempenho (PGD). A respeito da modalidade de teletrabalho, prevista nesse Decreto, é CORRETO o que se afirma em:

- A) O participante da modalidade de teletrabalho, quando excluído do PGD, deverá retornar, de imediato, à atividade presencial no órgão ou na entidade de exercício.
- B) A modalidade de teletrabalho ocorrerá em regime de execução parcial, inadmitindo-se outra forma.
- C) Na hipótese de revogação do PGD, o órgão ou a entidade poderá requerer do servidor em modalidade de teletrabalho, com antecedência mínima de sessenta dias, o retorno à atividade presencial.
- D) Além dos requisitos gerais para a adesão à modalidade, o teletrabalho com o agente público residindo no exterior somente será admitido para servidores públicos federais efetivos que tenham concluído o estágio probatório.
- E) A modalidade de teletrabalho terá a estrutura necessária, física e tecnológica, providenciada e custeada pela Administração.

**20ª QUESTÃO.** De acordo com a Lei nº 8.112, de 11 de dezembro de 1990, que dispõe sobre o regime jurídico dos servidores públicos civis da União, das autarquias e das fundações públicas federais, NÃO é proibido ao servidor público:

- A) cometer a pessoa estranha à repartição, fora dos casos previstos em Lei, o desempenho de atribuição que seja de sua responsabilidade ou de seu subordinado.
- B) participar de administração de sociedade privada personificada durante o gozo de licença para o trato de interesses particulares, na forma do art. 91 da Lei nº 8.112/1990, observada a legislação sobre conflito de interesses.
- C) exercer quaisquer atividades que sejam incompatíveis com o exercício do cargo ou função e com o horário de trabalho.
- D) proceder de forma desidiosa.
- E) manter sob sua chefia imediata, em cargo ou função de confiança, cônjuge, companheiro ou parente até o segundo grau civil.

**21ª QUESTÃO.** Analise o circuito RC da Figura 1 e considere as distintas possibilidades de formas de onda.

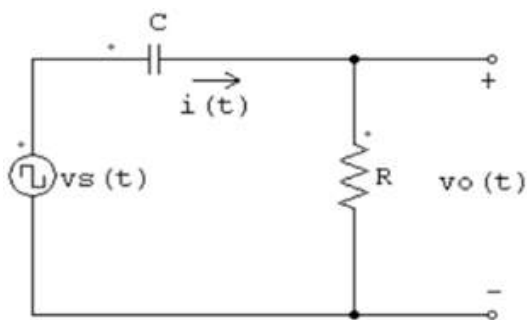
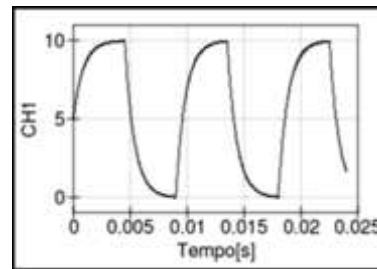
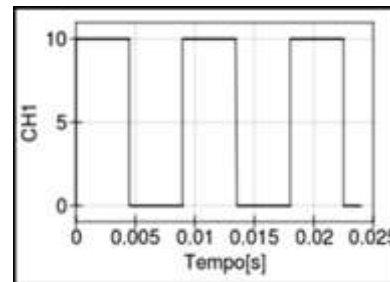


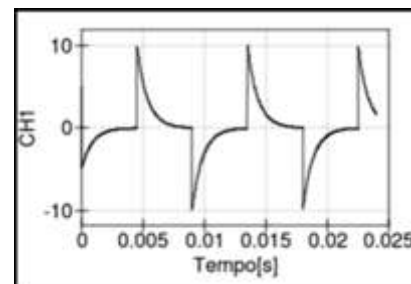
Figura 1  
Fonte: arquivo da banca



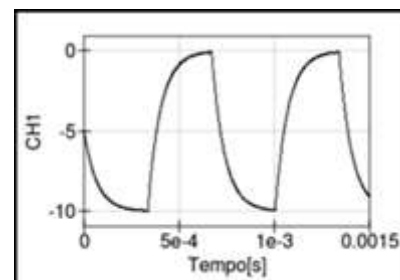
I



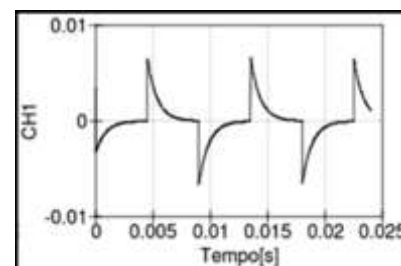
II



III



IV



V

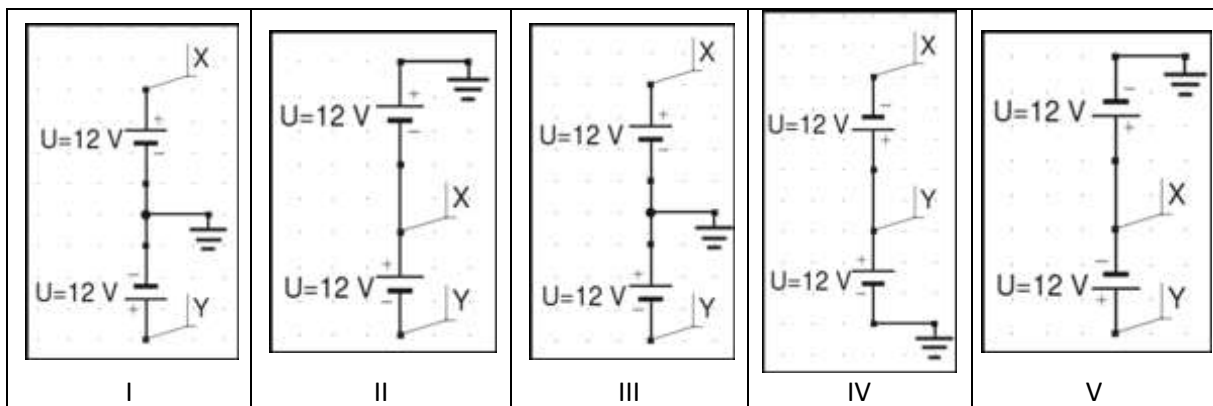
Para um sinal de entrada retangular  $v_s(t)$  de 10Vpp com  $offset=5V$ , no canal 1 (em volts) do osciloscópio (CH1), sobre a saída do circuito  $v_o(t)$ , a forma de onda CORRETA a ser observada é:

- A) I.
- B) II.
- C) III.
- D) IV.
- E) V.

**22ª QUESTÃO.** Sobre componentes passivos, é CORRETO afirmar que,

- A) nos indutores, a tensão em seus terminais está adiantada em  $90^\circ$  em relação à sua corrente.
- B) nos indutores, capacitores e resistores, a energia pode ser armazenada e fornecida, mas eles não geram e não dissipam energia.
- C) nos indutores, a energia é armazenada na forma de campo elétrico.
- D) nos resistores, a resistência elétrica varia com a frequência.
- E) nos capacitores, não há variação instantânea da corrente em seus terminais.

**23ª QUESTÃO.** Um dado circuito integrado requer alimentação simétrica (+12V, -12V e 0V) para o seu correto funcionamento. A partir desse contexto, considere as distintas possibilidades de ligações utilizando duas fontes CC.



Para obter as tensões de +12V e de -12V, nos nós X e Y, a ligação CORRETA é:

- A) I.
- B) II.
- C) III.
- D) IV.
- E) V.

24ª QUESTÃO. Considere as Leis de Kirchhoff e o circuito representado na Figura 2.

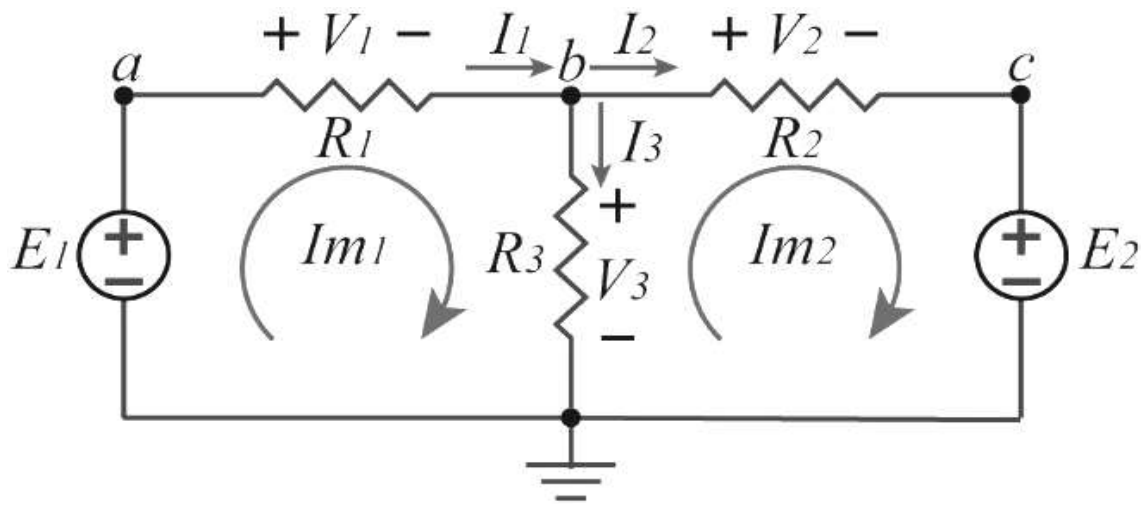


Figura 2  
Fonte: arquivo da banca

A partir desse circuito, a equação que se desenvolve CORRETAMENTE é

- A)  $-E_1 + V_1 - V_3 = 0$
- B)  $I_1 + I_2 - I_3 = 0$
- C)  $-V_3 - E_2 - V_2 = 0$
- D)  $-E_1 + V_1 + V_2 - E_2 = 0$
- E)  $E_2 - E_1 + V_1 + V_2 = 0$

**25ª QUESTÃO.** Analise o circuito retificador com transformador de derivação central, com os canais 1 e 2 do osciloscópio (CH1 e CH2, respectivamente) conectados como na Figura 3, e considere as distintas possibilidades de saída dos canais.

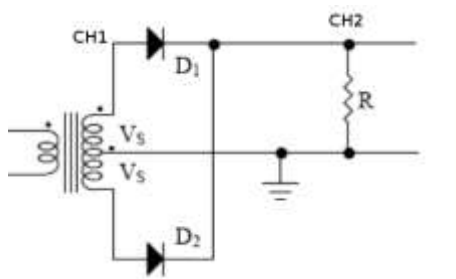
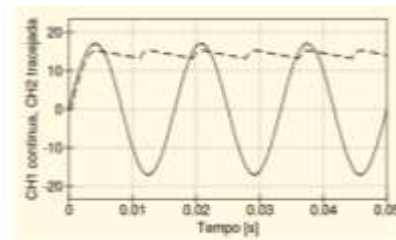
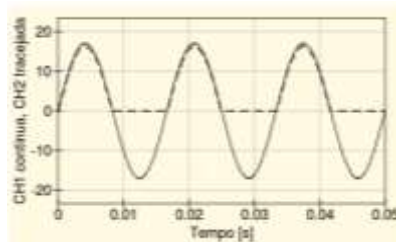


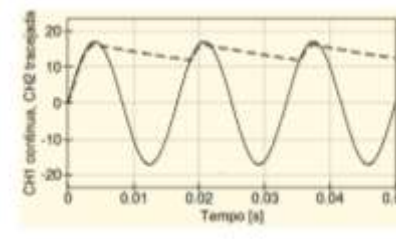
Figura 3  
Fonte: arquivo da banca



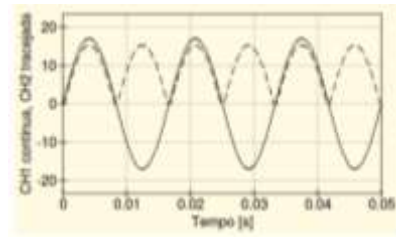
I



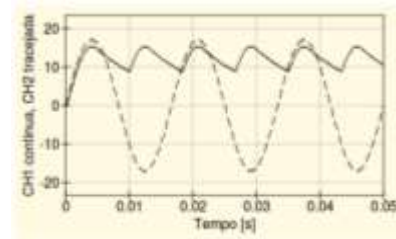
II



III



IV



V

Sendo CH1 representado em linha contínua e CH2, em linha tracejada, a imagem que representa CORRETAMENTE a saída dos canais é:

- A) I.
- B) II.
- C) III.
- D) IV.
- E) V.

**26ª QUESTÃO.** Considere a configuração amplificadora apresentada na Figura 4, na qual uma fonte de sinal  $v_{sig}(t)$  é acoplada à entrada do transistor e a saída é obtida sobre o resistor  $R_L$ .

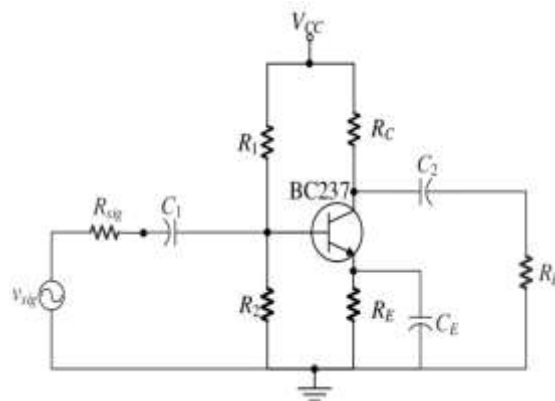


Figura 4  
Fonte: arquivo da banca

Sobre a configuração do circuito, é CORRETO afirmar que ela é

- A) base-comum, com boa resposta em altas frequências.
- B) muito utilizada em estágios de saída de amplificadores de tensão.
- C) dreno-comum, com inversão de fase, muito utilizada em circuitos de potência.
- D) coletor-comum, pois apresenta ganho de tensão unitário e baixa impedância de saída.
- E) emissor-comum, com inversão de fase da saída em relação à entrada e com ganho de tensão maior que 1.

**27ª QUESTÃO.** Considere a Figura 5, que apresenta um circuito para exemplificar o acionamento de cargas em circuitos digitais a partir de circuitos integrados (CIs) de baixa corrente.

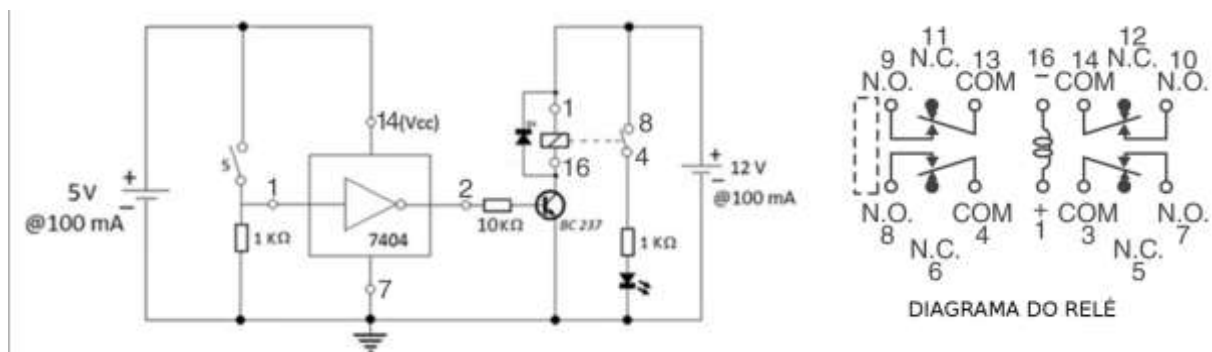


Figura 5  
Fonte: arquivo da banca

A partir do circuito e do diagrama do relé, é CORRETO o que se afirma em:

- A) O resistor de 1k ohm, na entrada do CI 7404 é conhecido como resistor de *pull-up*.
- B) Ao fechar a chave S, o LED se apaga.
- C) O diodo de roda livre protege o transistor quando o transistor é ligado.
- D) Ao fechar a chave S, os terminais 8 e 4 do relé ficam conectados.
- E) O diodo de roda livre está conectado de forma invertida.



**28ª QUESTÃO.** O diagrama apresentado na Figura 6 representa um subcircuito de um robô seguidor de luz. O potenciômetro é ajustado inicialmente de modo que, à luz ambiente, o motor está parado, mas em condição próxima de iniciar a rotação. O resistor dependente de luz utilizado tem sua resistência variando inversamente com a incidência de luz sobre ele. O amplificador operacional utilizado é o modelo 741. A chave do relé se fecha quando sua bobina está energizada.

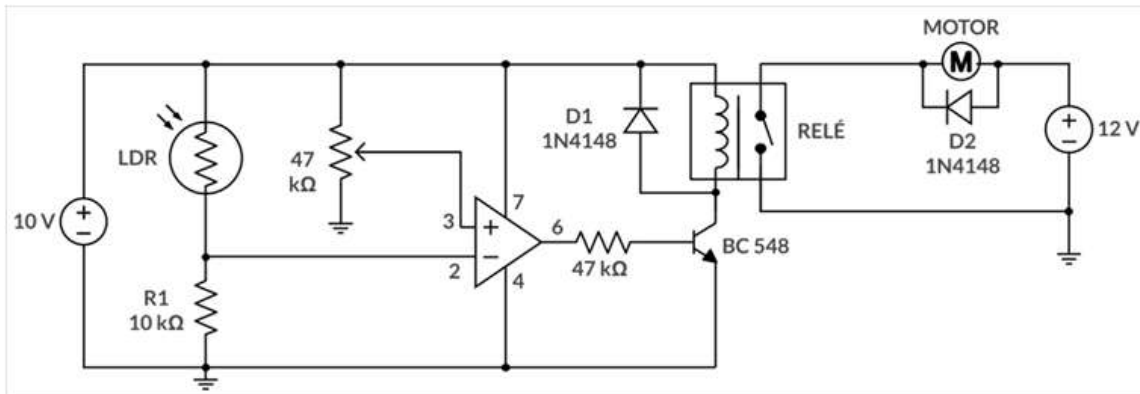


Figura 6  
Fonte: arquivo da banca

A partir do diagrama apresentado na Figura 6, é CORRETO o que se afirma em:

- A) A diminuição da luminosidade ligará o motor.
- B) Os diodos de roda livre estão corretamente polarizados.
- C) O potenciômetro é utilizado para gerar um PWM ao motor.
- D) O AmpOp está na configuração de amplificador inversor.
- E) A entrada não-inversora do AmpOp pode variar sua tensão de 0 a 12V.

**29ª QUESTÃO.** Para ajustar uma onda senoidal de 10Vpp com um valor médio de 5V, o acoplamento do osciloscópio foi comutado de CA para CC, e o nível de *offset* da onda de entrada foi alterado. Sobre a consequência no movimento da onda no osciloscópio, é CORRETO afirmar que ela se movimentou

- A) para a esquerda quando o nível de *offset* aumentava e para a direita quando o nível de *offset* diminuía.
- B) para a direita quando o nível de *offset* aumentava e para a esquerda quando o nível de *offset* diminuía.
- C) para cima quando o nível de *offset* aumentava e para baixo quando o nível de *offset* diminuía.
- D) para baixo quando o nível de *offset* aumentava e para cima quando o nível de *offset* diminuía.
- E) para cima ou para baixo, inicialmente, no momento em que se aumentava ou se diminuía o nível de *offset* do sinal de entrada, porém retornava a sua posição inicial.

**30ª QUESTÃO.** Uma fonte de tensão CC foi ajustada em 12V, e sua corrente, limitada em 100mA. Quando essa fonte é conectada a um resistor de 12 ohms, a consequência é:

- A) A tensão da fonte diminui para 1,2V, e a corrente que circula pelo resistor é de 100mA.
- B) A fonte queima imediatamente.
- C) Uma corrente de 1A circula pelo resistor, e a tensão na fonte permanece em 12V.
- D) O disjuntor desarma antes de 30ms.
- E) A tensão na fonte aumenta para que seja possível entregar 1A ao resistor.

**31ª QUESTÃO.** Multímetros, fontes CC, geradores de sinais e osciloscópios são instrumentos básicos em uma bancada de trabalho envolvendo sistemas elétricos/eletrônicos. Em relação a tais equipamentos, é CORRETO o que se afirma em:

- A) O voltímetro ajustado em modo CC conectado à rede elétrica indicará uma tensão de 127V.
- B) O amperímetro apresenta resistência interna muito baixa e deve ser ligado em paralelo.
- C) O ajuste de *trigger* do osciloscópio não resolve a deriva ou o deslocamento lateral de um sinal na tela.
- D) A referência aterrada de uma ponta de prova deve ser conectada a uma das fases da rede elétrica.
- E) O acoplamento AC de um canal no osciloscópio reduz a zero o *offset* do sinal de entrada.

**32ª QUESTÃO.** Considere a Figura 7, que apresenta uma Ponte de Wheatstone.

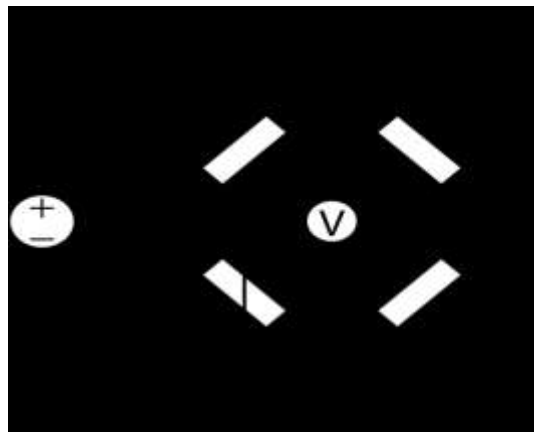


Figura 7  
Fonte: arquivo da banca.

Sobre esse circuito, é CORRETO afirmar que ele

- A) implica  $V_{CB}=0$  quando desequilibrado.
- B) implica  $R1.R2=R3.Rx$  quando em equilíbrio.
- C) não pode ser equilibrado por um potenciômetro.
- D) tem sua saída usualmente conectada a um amplificador de instrumentação.
- E) não é útil em instrumentação industrial.

**33ª QUESTÃO.** Em relação ao Sistema Operacional Linux, é INCORRETO afirmar que ele

- A) é um sistema de baixa latência, sendo leve e rápido.
- B) é escalável, de acordo com diferentes demandas.
- C) é de baixa segurança e mais suscetível a vírus e a *malwares*.
- D) é de *download* livre e de código aberto.
- E) permite ampla personalização do ambiente de trabalho.

**34ª QUESTÃO.** Em relação aos dispositivos de armazenamento de dados para computadores atuais, é CORRETO o que se afirma em:

- A) A unidade de estado-sólido (SSD) apresenta velocidade de leitura/escrita muito superior quando comparada ao disco rígido (HD).
- B) O disco rígido (HD) possui custo elevado quando comparado às unidades de estado-sólido (SSD)
- C) A unidade de estado-sólido (SSD) é mais frágil que o disco rígido (HD).
- D) O disco rígido (HD) possui baixo nível de ruído e de geração de calor.
- E) O disco rígido (HD) não possui parte móvel.

**35ª QUESTÃO.** Em relação às portas lógicas, é INCORRETO o que se afirma em:

- A) A saída de um inversor é o complemento da entrada.
- B) A saída será nível ALTO, caso uma das entradas de uma porta AND seja alta.
- C) A saída de uma porta EX-OR é nível ALTO quando as entradas estão em níveis diferentes.
- D) A saída de uma porta NAND é nível BAIXO apenas quando todas as entradas estiverem em nível ALTO.
- E) A saída de uma porta NOR é nível BAIXO quando qualquer uma das entradas for nível ALTO.

**36ª QUESTÃO.** Sobre as operações básicas da álgebra booleana, é CORRETO o que se afirma em:

- A)  $A+0=0$
- B)  $A.1=1$
- C)  $A+A=1$
- D)  $A+AB=A$
- E)  $(A+B)(A+C)=AB+C$

**37ª QUESTÃO.** O resultado da simplificação da seguinte expressão através de álgebra booleana  $AB + A(B + C) + B(B + C)$  está CORRETAMENTE representado em:

- A)  $C + B$
- B)  $C + AB$
- C)  $AB$
- D)  $B + AC$
- E)  $AC$

**38ª QUESTÃO.** O Demultiplexador (DEMUX) é definido como:

- A) Um circuito digital que converte informação para uma forma codificada.
- B) Um circuito que comuta dados digitais de uma linha de entrada para diversas linhas de saída em uma sequência temporal especificada.
- C) Um circuito que comuta dados digitais de diversas linhas de entrada para uma única linha de saída em uma sequência temporal especificada.
- D) Um circuito digital que soma dois *bits* e produz uma soma e um *carry* de saída, sem a capacidade de operar com *carry* de entrada.
- E) Um codificador no qual apenas o dígito de entrada de valor maior é codificado, e qualquer outra entrada ativa é ignorada.

**39ª QUESTÃO.** Sobre o Circuito Integrado 555 (CI 555), é INCORRETO o que se afirma em:

- A) O CI 555 pode ser configurado como astável ou monoestável.
- B) Os multivibradores monoestáveis têm um estado estável. Quando o monoestável é disparado, a saída vai para o estado instável por um tempo determinado por um circuito RC.
- C) O CI555 é muito utilizado para geração de sinal PWM, na condição de astável.
- D) Os multivibradores astáveis não têm estados estáveis e são usados como osciladores para gerar formas de onda de temporização em sistemas digitais.
- E) O CI555 é frequentemente utilizado como comparador quando em malha aberta.

**40ª QUESTÃO.** Sobre conceitos básicos de eletrônica digital, é INCORRETO o que se afirma em:

- A) Uma grandeza analógica tem valores contínuos.
- B) Uma grandeza digital tem um conjunto de valores discretos.
- C) Um dígito binário é denominado *byte*.
- D) Um pulso é caracterizado por tempo de subida, tempo de descida, largura de pulso (duração) e amplitude.
- E) Um ciclo de trabalho de uma forma de onda digital é a razão entre a largura do pulso e o período.